

Создание высокоэффективных усилителей Ka- и X-диапазонов

При разработке современных устройств коммерческого и военного назначения постоянно ужесточаются требования, предъявляемые к их эффективности и экономичности. Данная тенденция обусловлена многими факторами, варьирующимися от проблем с обеспечением необходимого теплового режима (из-за уменьшения размеров компонентов схемы усилителей) до требований к энергопотреблению всей системы в целом (часто усилители входят в состав бортовой аппаратуры). В этих условиях применение высокоэффективных СВЧ-ИМС позволяет не только понизить массу аппаратуры, по сравнению с системами, использующими волноводы, но и повысить стойкость системы к вибрации, а также упростить ее настройку (за счет применения большого количества однотипных дискретных усилителей). Небольшие габариты современных СВЧ-ИМС и других пассивных СВЧ-компонентов (например, блокирующих конденсаторов) делают их идеальными для построения систем на основе активных фазированных антенных решеток (АФАР), что позволяет понизить стоимость системы в пересчете на 1 Вт выходной мощности. В данной статье рассматриваются некоторые подходы и методики, используемые компанией Mimix Broadband при создании высокоэффективных СВЧ-ИМС для усилителей Ka- и X-диапазонов. Для иллюстрации оптимального подхода к созданию подобных усилителей приводятся ключевые факторы, влияющие на эффективность их работы, а также рассматриваются некоторые компромиссные решения, позволяющие достичь желаемых результатов.

Дэмиан МАККЭНН
(Damian McCANN)
Саймон МЭОН
(Simon MAHON),
к. т. н.
Анна ДАДЕЛЛО
(Anna DADELLO)
Алекс БЕССЕМУЛЕН
(Alex BESSEMOULIN),
к. т. н.
Джим ХАРВИ
(Jim HARVEY),
к. т. н.
Питер ЭВАНС
(Peter EVANS)

Перевод: Станислав ДИДИЛЕВ
sd@may.ru

Выбор процесса изготовления СВЧ-ИМС, используемой в ячейке усилителя

В дополнение к высокой эффективности работы СВЧ-ИМС, используемая в ячейке усилителя, должна обеспечивать приемлемую стоимость в пересчете на 1 Вт выходной мощности. СВЧ-ИМС, рассматриваемые в данной статье, полностью удовлетворяют этому требованию. При их изготовлении использовалась стандартная коммерчески доступная рНЕМТ (pseudomorphic HEMT — псевдоморфный ВПЭ-транзистор, ПВПЭ) — технология на основе арсенида галлия (GaAs), позволяющая получать подложки диаметром 15 см и толщиной 100 мкм. Использование данной технологии предпочтительнее, нежели использование более тонких подложек [3], поскольку она дешевле, обеспечивает большую прочность подложки, больший процент выхода годных кристаллов. И что немаловажно — кристаллы, полученные по этой технологии, более просты в обращении с технологической точки зрения. Для достижения наибольшей эффективности в Ka-диапазоне активный элемент СВЧ-ИМС использует стандартную длину затвора 0,15 мкм и изготовлен по рНЕМТ-технологии. Приемлемый

размер кристалла, обеспечивающего работу в заданном диапазоне частот, достигается традиционными методами за счет применения особой топологии согласующих цепей на основе сосредоточенных элементов, разработанной при интенсивном использовании специализированного ПО для электромагнитного моделирования.

Оптимизация топологии СВЧ-ИМС для увеличения эффективности ее работы

Точный расчет и качественное изготовление топологии усилителя в значительной степени влияют на стабильность его работы, срок службы и отдаваемую им мощность. Такие параметры топологии, как длина затвора, расстояние между затворами, количество элементарных затворов, расположенных между цепями истока, определяют ВЧ-мощность, отдаваемую транзистором, стабильность его параметров, температуру канала транзистора (и следовательно — надежность и срок службы), а также размеры и как следствие — стоимость конечного продукта. Измерения параметров тестовой рНЕМТ-структуры при различных значениях выходного импеданса (load pull) и разной топологии входных/вы-

ходных согласующих цепей позволили оценить влияние различной топологии на отдаваемую активным элементом мощность, которая варьировалась в диапазоне от 600 до 800 мВт/мм при номинальном значении тока затвора. Подобные измерения имеют очень большое значение при проектировании любого усилителя. Применяя данную методику в нашем случае, мы можем также изучить влияние топологии ячейки на эффективность ее работы в зависимости от частоты.

На рис. 1 представлена зависимость эффективности работы усилителя от частоты при различных значениях ширины затвора транзистора. Полученный результат имеет боль-

Таблица 1. Параметры активного элемента, выполненного по рНЕМТ-технологии

Параметр	Значение
Минимальный размер элемента топологии, мкм	0,15
Усиление на частоте 35 ГГц, дБ	более 11
Напряжение питания, В	6
Напряжение пробоя, В	более 11
Плотность мощности на частоте 35 ГГц, Вт/мм	0,6
Пиковое значение КПД на частоте 35 ГГц, %	~57
Значение импеданса на входе	низкое
Значение импеданса на выходе	среднее
Однополярное питание	нет
Стойкость к рассогласованию	высокая
Выход годных кристаллов, %	80–90

шое значение, поскольку показывает влияние топологии входных цепей активного элемента на частотный диапазон, в котором эффективность усилителя максимальна. Эти данные также позволяют определить оптимальные параметры цепей нагрузки усилителя. Следует отметить, что при сравнении различных вариантов топологии необходимо тщательно учитывать погрешности измерений, вносимые как измерительным оборудованием (недостаточно точная калибровка), так и самой методикой измерений (например, могут не приниматься в расчет эталонные элементы топологии).

В нашем случае после проведения подобных измерений (напряжение питания — 6 В, размер ячейки — 600 мкм) были получены следующие результаты:

- максимальная эффективность ~ 57% на частоте 36 ГГц;
- оптимальный импеданс нагрузки от 12 до 40 Ом;
- выходная мощность $P_{out} \sim +26$ дБм.

Конструкция выходного каскада усилителя всегда представляет собой компромисс между требованиями к его выходной мощности, термостабильностью, физическими размерами, а также требованиями к выходному сопротивлению. Поэтому при разработке и оптимизации выходных каскадов усиления и суммирующих цепей активно используется ИК-сканирование, а также исследование поведения цепей при различных значениях выходного импеданса. Использование усилительных ячеек малой мощности позволяет понизить пиковые значения ВЧ-токов, увеличивая импеданс на входе СВЧ-ИМС. Большее значение импеданса не только более легко реализуемо схемотехнически, но и позволяет улучшить повторяемость и уменьшить разброс параметров отдельных согласующих цепей при их производстве. Большее значение импеданса также уменьшает потери в согласующих цепях за счет снижения коэффициента трансформации для достижения необходимого значения в 50 Ом.

Резонансное согласование является одним из наиболее часто применяемых подходов для согласования импеданса при разработке СВЧ-ИМС и во многих случаях реализуется на основе цепочки фильтров. Не так важно, будет ли это ФНЧ или ФВЧ, важно, какие потери вносятся элементами цепи согласования, поскольку именно эти потери влияют на эффективность работы усилителя в целом. Потери, вносимые цепями согласования, зависят от добротности (Q) каждого из элементов данных цепей, а также от коэффициента трансформации импеданса. Трансформация импеданса тесно связана с желаемой выходной мощностью, напряжением питания, и что наиболее важно — с тем, как импеданс нагрузки изменяется в зависимости от частоты.

Учитывая важность данного фактора, можно выработать методику достижения опти-

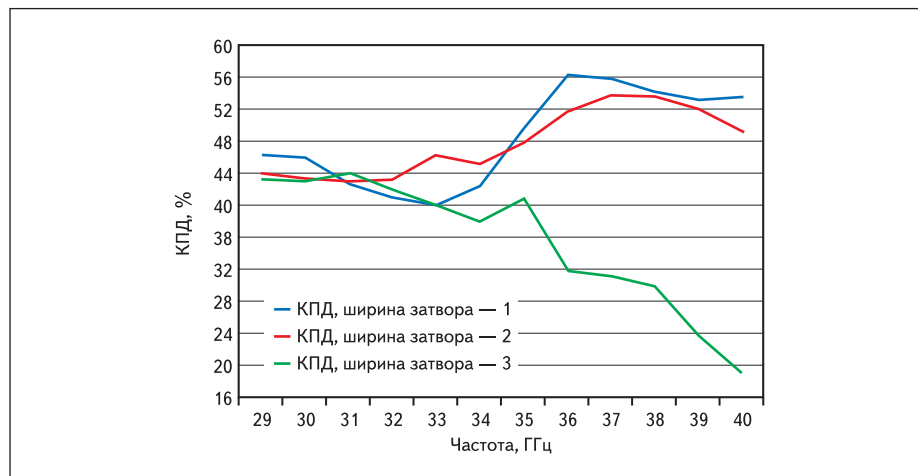


Рис. 1. Влияние ширины затвора транзистора на эффективность работы усилительной ячейки в зависимости от частоты

мального согласования в ячейке, основывающуюся на достижении максимальной эффективности согласующих цепей, принимая во внимание то, что требуемая выходная мощность и рабочий диапазон частот окажут влияние на конечный результат.

На рис. 2 показан процесс достижения максимальной эффективности выходных согласующих цепей при требуемом значении импеданса за счет использования многокаскадной резонансной трансформирующей цепи (в нашем случае — 3-каскадной). На практике более высокие потери в согласующих цепях связаны с большим коэффициентом трансформации импеданса, что приводит к значительному снижению КПД усилителя.

Иными словами, достижение оптимальных параметров цепей СВЧ-ИМС является результатом интеграции оптимальной конструкции транзистора в усилительную ячейку с учетом необходимых значений входного/выходного импеданса и необходимого количества каскадов трансформации импеданса (для объединения отдельных усилительных ячеек и суммирования их мощностей) при требуемом напряжении питания.

Ниже приведены некоторые ключевые рекомендации при проектировании СВЧ-ИМС:

- использование щелевидных межслойных отверстий на каждом выводе истока для уменьшения индуктивности и улучшения термостабильности;
- использование эффективных развязывающих и шунтирующих цепей в обвязке каждой усилительной ячейки;
- компактная топология согласующих цепей;
- полости в подложке под МДМ(МИМ)-конденсаторы;
- применение спиральных микрополосковых линий;
- применение МДМ-конденсаторов высокой точности.

При разработке входных и промежуточных каскадов, данные, полученные при различных значениях выходного импеданса (load-pull data), дополняются данными на основе новой нелинейной модели устройства [4] и методики [5], что позволяет достичь оптимального соответствия между согласованием мощности для каждого каскада усиления и импедансом на входе последующего каскада. Вышеуказанная нелинейная модель,

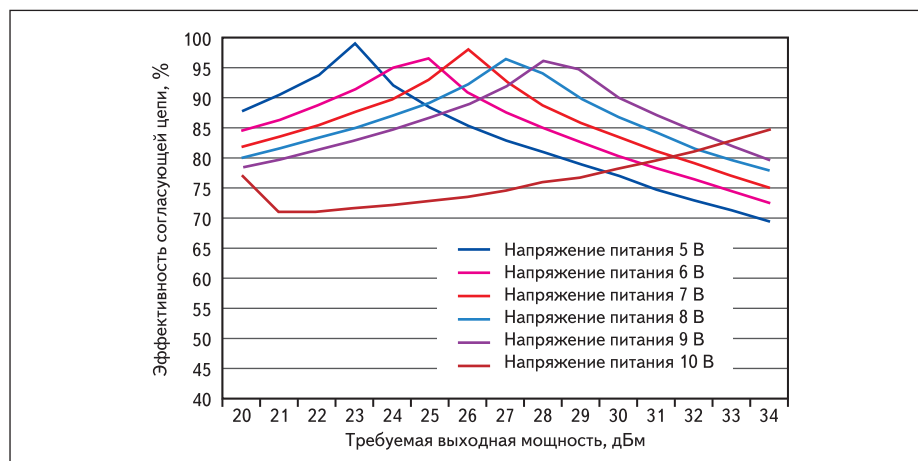


Рис. 2. Эффективность выходных согласующих цепей в зависимости от требуемой выходной мощности и напряжения питания

а также тщательное электромагнитное моделирование (EM simulation) позволили добиться баланса фазы и амплитуды сигнала между внутренними и внешними каскадами усиления. Конструкции сигнальных и питающих цепей разрабатываются с учетом их защиты от статического электричества.

Способы повышения эффективности работы усилителя Ка-диапазона на основе СВЧ-ИМС

В рамках статьи невозможно рассмотреть все способы по увеличению эффективности работы усилителя, однако следует обратить внимание на некоторые из них. На низких частотах значительное увеличение эффективности может быть достигнуто за счет подавления побочных гармоник, что наиболее заметно при использовании усилителей класса F. Усилитель класса F теоретически может достичь 100% КПД (drain efficiency) при соответствующем образом сформированных импульсах напряжения и тока на внутреннем стоке (intrinsic drain) [1]. Рабочая точка транзистора подбирается таким образом, что он работает в диапазоне режима отсечки и насыщения (минуя активную фазу), при этом форма напряжения на транзисторе приближается к меандру, тогда как форма тока приближается к синусоидальной. Импульсы тока и напряжения не накладываются друг на друга, что позволяет минимизировать тепловыделение. Сигнал в виде меандра содержит только четные гармонические составляющие. В идеале эти составляющие подавляются разомкнутым контуром (open circuit) на внутреннем стоке транзистора. Нечетные гармонические составляющие синусоидального сигнала также необходимо подавить за счет введения соответствующих шунтирующих цепей.

На практике целесообразно подавлять бесконечное число гармоник: если правильно подавить все гармоники вплоть до 4-й (включая последнюю), эффективность идеального усилителя может достигнуть 86%.

Вне зависимости от рабочей частоты важно подавить вторую гармонику и устранить ее присутствие в виде составляющей по напряжению. Это не только позволяет увеличить эффективность работы усилителя, повысить его выходную мощность и улучшить его линейность, но и, как было отмечено в [1], дает возможность более эффективно использовать энергию источника питания в случае, если подавление гармонической составляющей происходит в нужной фазе.

Тем не менее, нельзя не отметить, что эффективность усилителя во многом ограничивается емкостью между стоком и истоком транзистора C_{ds} , а также сопротивлением канала во включенном состоянии R_{on} . Во многих случаях сложно использовать C_{ds} в составе согласующей цепи на выходе транзистора. Также наличие C_{ds} часто не позволяет обеспечить на выходе хорошее подавление

гармоник более высокого порядка. В связи с этим желательно выбирать активный элемент с максимальной рабочей частотой F_{max} , большей, чем диапазон рабочих частот усилителя, поскольку подобный активный элемент хорошо генерирует гармоники более высокого порядка, необходимые для достижения требуемой формы импульса на выходе усилителя. В этом аспекте транзисторы, выполненные по 0,15-мкм рНЕМТ (ПВПЭ)-технологии, идеально подходят для усилителей класса F.

Следует принять во внимание тот факт, что указанные ограничения применимы в основном к усилителям с небольшой выходной мощностью и при дальнейшем увеличении числа усилительных ячеек перестают быть действенными. Однако они успешно применяются в усилителях, где выходная мощность сопоставима с мощностью на выходе усилительной ячейки, конструкция которой подверглась оптимизации в соответствии с методами, приведенными выше. Авторы использовали данные методики при создании усилителей Ка-диапазона с выходной мощностью до 2 Вт, как будет показано далее.

При анализе уравнений эффективности для усилителя класса F четко видно, что эффективность усилителя возрастает при увеличении импеданса нагрузки, однако при этом снижается выходная мощность. Следовательно, напряжение питания V_d должно быть задано таким образом, чтобы его пиковое значение было как можно ближе к напряжению пробоя (breakdown voltage) активного элемента. В этом случае достигается максимально возможная выходная мощность для заданного значения импеданса нагрузки и эффективности работы усилителя.

На рис. 3 приведена типовая схема выходной согласующей цепи усилителя, работающего в классе F. Четвертьволновая шунтирующая линия, идущая от источника питания к стоку транзистора, обеспечивает низкое значение импеданса для четных гармонических составляющих. Элементы Z_2 , Θ_2 и Z_3 подобраны таким образом, чтобы компенсировать воздействие C_{ds} на согласующую цепь,

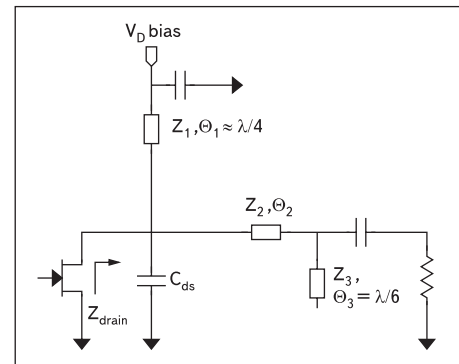


Рис. 3. Типовая схема выходной согласующей цепи для усилителя класса F

и одновременно представляют действительную составляющую импеданса нагрузки на основной гармонике и обладают очень высоким значением импеданса на третьей гармонике. Подобная согласующая цепь обеспечивает подавление второй, третьей и четвертой гармоник, а также некоторых четных гармоник более высокого порядка.

В целом выбор высокого значения сопротивления внутреннего стока позволяет достичь наилучшего соотношения между эффективностью усилителя и его выходной мощностью.

Например, сопротивлению стока 70 Ом соответствует на третьей гармонике импеданс порядка 400 Ом. На второй гармонике значение импеданса будет около 0,5 Ом, а на четвертой — около 0,7 Ом.

Достоинствами данной согласующей цепи являются ее способность обеспечивать согласование в широком диапазоне значений импеданса нагрузки, при этом обеспечивается высокое значение импеданса на третьей гармонике, а также возможность изготовления данной цепи в габаритах СВЧ-ИМС.

Образцы существующих высокоэффективных СВЧ-ИМС Ка-диапазона

Образцы СВЧ-ИМС усилителей для приложений, работающих в диапазоне 35 ГГц

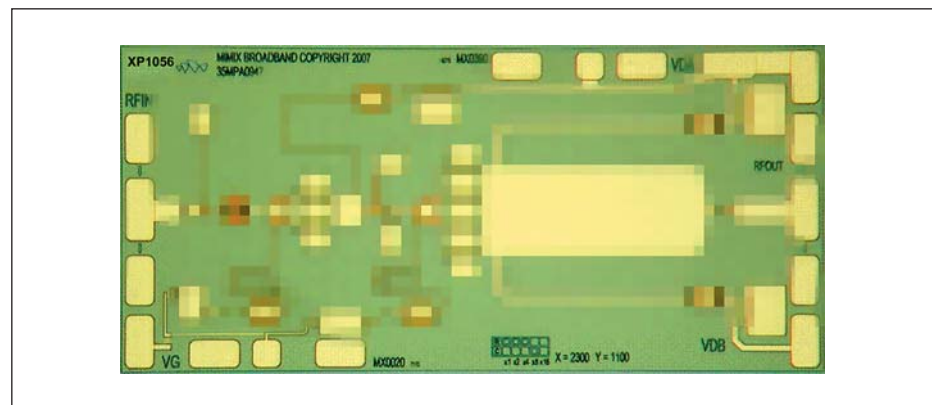


Рис. 4. Однокристальный двухкаскадный СВЧ-ИМС усилитель мощности диапазона 35 ГГц

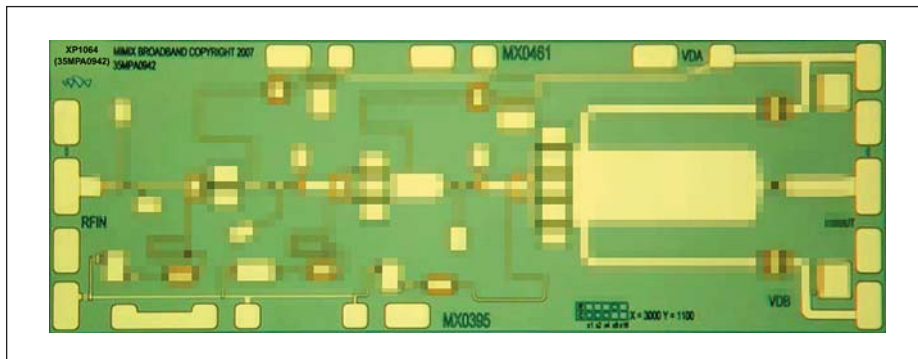


Рис. 5. Однокристалльный 3-каскадный СВЧ-ИМС усилитель мощности диапазона 35 ГГц

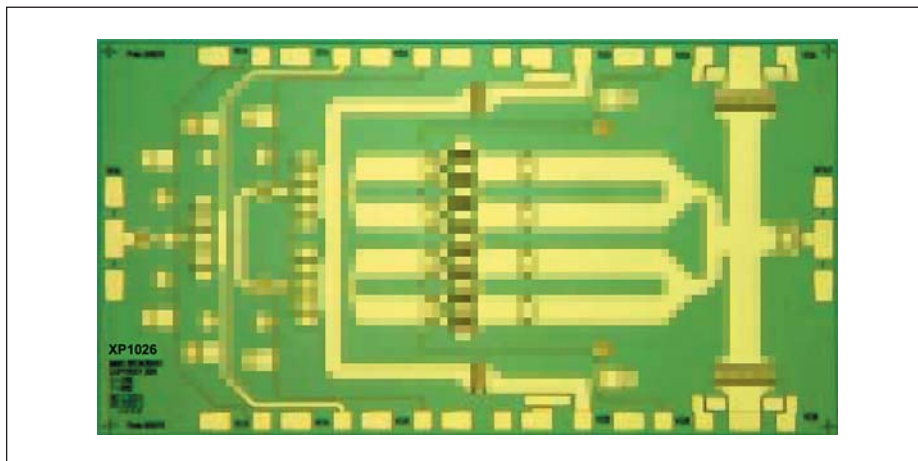


Рис. 6. XP1026 — однокристалльный СВЧ-ИМС усилитель с выходной мощностью 2 Вт на диапазон 30 ГГц

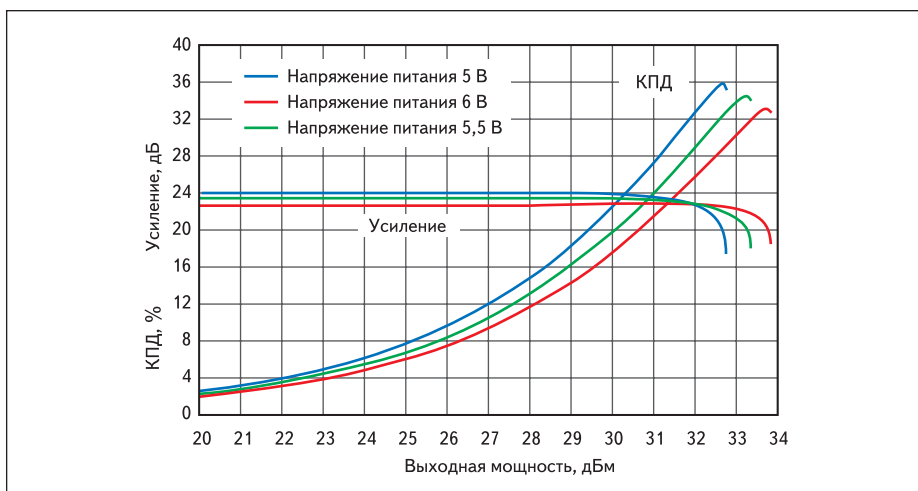


Рис. 7. Зависимость усиления и КПД усилителя (выходная мощность — 2 Вт, рабочая частота — 30 ГГц) от выходной мощности при различных напряжениях питания

и имеющих два и три каскада усиления, приведены соответственно на рис. 4, 5.

На частоте 35 ГГц 2-каскадный однокристалльный усилитель с выходной мощностью 26 дБм и усилением 13 дБ показал эффективность порядка 38% при напряжении питания 5,5 и 6 В и полосе пропускания 6%. При полосе пропускания 10% усиление упало на 1,5 дБ, а эффективность составила порядка 33 и 34% при напряжении питания 5,5 и 6

В соответствии. Трехкаскадный однокристалльный усилитель показал схожие результаты за исключением эффективности работы, которая упала на 10% при добавлении третьего каскада. Все измерения проводились при комнатной температуре.

На частоте 30 ГГц трехкаскадный однокристалльный усилитель (рис. 6) с усилением 22 дБ при полосе пропускания 5% показал эффективность 35,8% при напряжении пи-

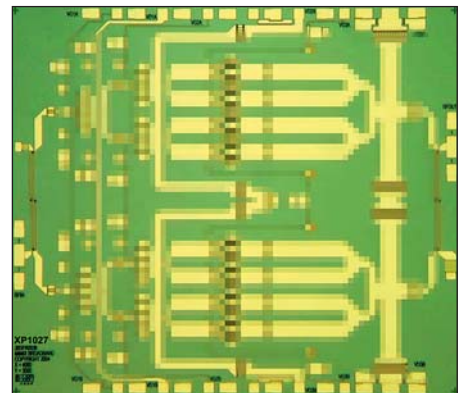


Рис. 8. XP1027—однокристалльный СВЧ-ИМС усилитель с выходной мощностью 4 Вт на диапазон 30 ГГц

тания 6 В и 32,7% — при напряжении 5,5 В. Все измерения, как и в предыдущем случае, проводились при комнатной температуре. Результаты приведены на рис. 7.

Усилитель с выходной мощностью 4 Вт и КПД порядка 31% показан на рис. 8. Как легко заметить, на одном кристалле были объединены два 2-ваттных усилителя.

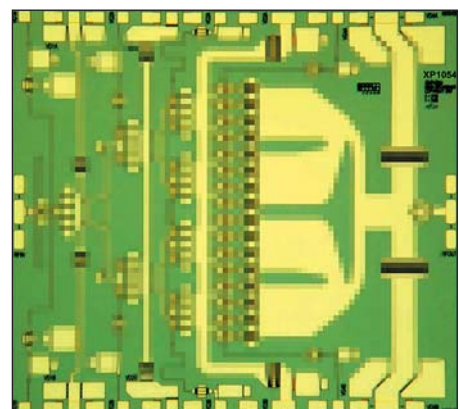


Рис. 9. XP1054 — однокристалльный СВЧ-ИМС усилитель с выходной мощностью 4 Вт на диапазон 35 ГГц

На рис. 9 показан трехкаскадный однокристалльный усилитель диапазона 35 ГГц с усилением 22 дБ, выходной мощностью 3,6 Вт и КПД порядка 26% при напряжении питания 6 В и полосе пропускания 8%.

Выводы

Передовые технологии разработки СВЧ-ИМС, используемые компанией Mimix Broadband, включающие исследование цепей при различных значениях импеданса нагрузки, а также ИК-сканирование, позволяют с высокой точностью характеризовать параметры и поведение активных элементов. Полученные таким образом данные служат хорошей проверкой достоверности компьютерных моделей, а также точности ЭМ-моделирования. Измерение S-параметров пассивных цепей кристалла при помощи специального оборудования также позволяет проверить досто-

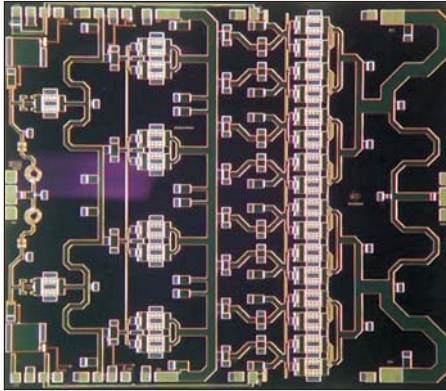


Рис. 10. XR1006 — однокристалльный СВЧ-ИМС усилитель с выходной мощностью 10 Вт на диапазон 10 ГГц

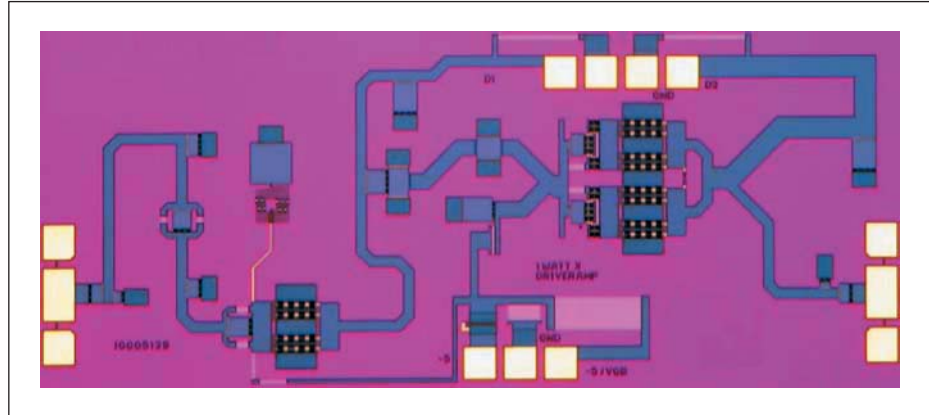


Рис. 11. XR1014 — однокристалльный СВЧ-ИМС усилитель с выходной мощностью 1 Вт на диапазон 10 ГГц

Таблица 2. Параметры некоторых высокоэффективных СВЧ-ИМС усилителей Mimix Broadband

Наименование	Номинальная центральная частота, ГГц	Ширина рабочего диапазона, ГГц	Мощность насыщения, дБм	Усиление, дБ	КПД, %	Напряжение питания, В	Размеры, мм
XR1026	30	5	33,5	22	36	5,0–6,0	3,7×2,0
XR1027	30	5	36	21	31	5,0–6,0	4,0×3,5
XR1054	35	3	35,5	22	26	5,0–6,0	3,75×3,4
XR1056	36	5	26	13	38	5,0–6,0	2,3×1,1
XR1064	36	3	26	20	28	5,0–6,0	3×1,1
XR1072	35	4	35,5	22	25	6,0	3,7×3,15
XR1073	35	4	37,5	22	24	6,0	6,3×4,5
XR1006	10	3,5	40,5	21	>35	8,0	4,9×4,29
XR1014	10	3,5	31	18	35	8,0	3,2×1,4

верность компьютерных моделей и точность моделирования данных цепей. Использование приведенных методик в значительной мере облегчает понимание поведения усилителя и, как следствие, приводит к сокращению цикла разработки новых моделей усилителей, а также к увеличению эффективности их работы.

Следует отметить, что указанные методики успешно применяются в течение более пяти лет при создании и массовом производстве СВЧ-ИМС для X-диапазона, выполненных по рНЕМТ-технологии. В качестве примера можно привести усилители мощности XR1006 и XR1014, показанные на рис. 10, 11. Параметры некоторых высокоэффективных СВЧ-ИМС-усилителей Mimix Broadband приведены в таблице 2.

Важным фактором применения подобных усилителей является их доступность для конечного потребителя, а также, что немало важно, их полная поддержка в России.

Благодарности

Авторы выражают свою признательность Кевину Сену (Kevin Cen), М. Г. Маккаллоку (M. G. McCulloch), Р. Г. Моулду (R. G. Mould) и С. Хуонг (S. Hwang) за помощь в проведении измерений и сборку тестовых схем; А. Е. Паркеру (A. E. Parker) из Macquarie University и П. В. Вуну (P. V. Vun) за помощь в нелинейном моделировании, проведенном при поддержке Австралийского Исследовательского Совета (Australian Research Council). Авторы благодарят Дэвида Ричардсона (David Richardson), Винсента Пелличчиа (Vincent

Pelliccia), а также Джефа Ковица (Jeff Kovitz) за помощь, оказанную ими при написании данной статьи.

Литература

1. Cripps S. C. RF Power Amplifiers for Wireless Applications. 2nd ed. Norwood, MA: Artech House.
2. Mahon S., Dadello A., Harvey J., Bessemoulin A. A family of 1, 2 and 4-watt power amplifier MMICs for cost effective VSAT ground terminals. 2005 IEEE CSIC Symposium, November 2005.
3. Chertouk M., Tu D. W., Meng P., Yuan C. G., Chang W. D., Kuo C. Y., Chang C. C., Chang A., Chen H. H., Chen C. H., Chao P. C. Manufacturable 0.15μm PHEMT process for high volume and low cost on 6. GaAs substrates: The first 0.15μm PHEMT 6. GaAs foundry fab. 2002 GaAs MANTECH Conference.
4. Brinkhoff J., Parker A. E., Mahon S. J., McCulloch G. Symmetric HEMT drain current model for intermodulation distortion prediction. Proc. Workshop on the Applications of Radio Science 2006, ISBN: 0-9580476-0-X, Leura, NSW, Australia, February 2006.
5. Parker A. E., Mahon S. J. Robust extraction of access elements for broadband small-signal FET models. 2007 IEEE Int. Microwave Symp. Dig., June 2007.
6. www.mimixbroadband.com
7. www.mimixasia.com