

«Голубой зуб» от Philips



В последнее время появилось множество различных стандартов беспроводной связи. Многие из них, вначале считавшиеся перспективными, не выдержали конкурентной борьбы и были забыты. Другие пробили себе дорогу на телекоммуникационный рынок и стали общепринятыми стандартами. Многие из них сейчас активно развиваются. Одним из таких стандартов, несомненно, является Bluetooth. Стандарты не развиваются сами по себе. В их развитии большую роль играют компании, которые их используют. Каждая из них старается реализовать в разработках свое решение на основе новой технологии. Поэтому весьма интересно рассмотреть, как компоненты Bluetooth реализуются тем или иным производителем. В данной статье рассматривается решение Philips Semiconductor.

Станислав Дидилев

sd@may.ru

Экскурс в историю

История Bluetooth началась в 1994 г. с проекта MC Link шведской компании Ericsson по разработке системы локальной беспроводной связи. Осознав необходимость массового производства подобных систем для снижения их стоимости, а также широкие возможности по применению подобной технологии в других областях, компании удалось привлечь внимание ряда крупных мировых производителей. В мае 1998 г. Ericsson, IBM, Intel, Toshiba и Nokia объявили о создании специальной рабочей группы Bluetooth SIG (Special Interest Group) с целью продвижения и развития этой технологии Bluetooth. Была определена цель — беспроводный обмен информацией между различными устройствами, такими как компьютер, сотовый телефон, органайзер и пр. Признав перспективы нового стандарта, в SIG вскоре вошли Motorola, Compaq, Dell, Qualcomm, Lucent Technologies, после чего приток новых членов практически не прекращался, и в настоящее время группа насчитывает около двух с половиной тысяч участников. Главной целью существования группы является разработка и унификация бесплатной открытой спецификации Bluetooth для создания локальных беспроводных сетей.

Внутри Bluetooth

Bluetooth представляет собой стандарт беспроводной связи на небольшие расстояния (до 10 м с возможностью расширения до 100 м) в нелицензируемом диапазоне 2,4 ГГц. Он использует метод скачкообразной перестройки по частоте — FHSS. Смена частоты канала происходит по псевдослучайному закону 1600 раз в секунду. Данные передаются как в различных режимах, обеспечивается простая интеграция с TCP/IP, предусмотрена поддержка трех речевых каналов.

Технология использует небольшие приемопередатчики малого радиуса действия, либо непосредственно встроенные в устройство, либо подключаемые через свободный порт или PC-карту. В отличие от IrDA, адаптеры обеспечения прямой видимости между соединяемыми устройствами допускают не только связь «точка-точка», но и многоточечные соединения. До восьми расположенных рядом уст-

ройств образуют пикосеть (Piconet). Пикосети, в свою очередь, объединяются между собой в распределенную сеть (Scatternet). Каждое устройство имеет уникальный 48-битовый сетевой адрес, совместимый с форматом стандарта локальных сетей IEEE.802. Для решения различных проблем, связанных с дальностью действия, энергопотреблением и возможным влиянием помех модули Bluetooth по излучаемой мощности разделены на три класса (табл. 1).

Таблица 1. Краткие спецификации модулей Bluetooth

Рабочий диапазон, МГц	2402-2480 (ISM диапазон)
Число каналов	79
Ширина канала, МГц	1
Модуляция	GFSK, девиация 175 кГц, индекс 0,32 +/- 1%
Скорость передачи	721 Кбит/с (передача данных)
Мощность излучения	Класс 1: Pmax = 100 мВт, Класс 2: Pmax = 2,5 мВт, Класс 3: Pmax = 1 мВт

Голубые кристаллы Philips

Такой гигант, как Philips, не мог стоять в стороне от революционной технологии и подписал с компанией Ericsson соглашение о сотрудничестве. В соответствии с этим соглашением, Ericsson (как один из основателей Bluetooth) предоставил Philips ядро и другую техническую информацию об этом стандарте. Philips воплотила их в реальные чипсеты Bluetooth. Следует отметить, что Philips первым выпустила на рынок законченный чипсет Bluetooth по спецификации 1.0 и уже предлагает решения второго поколения, соответствующие спецификации 1.1, основанные на усовершенствованной модификации EBC (Ericsson Bluetooth Core), получившей название PBC (Philips Bluetooth Core).

Рисунок 1 отражает процесс развития чипсетов Bluetooth от Philips.

Прототип чипсета Bluetooth состоял из трансивера Ericsson PBA31301, работающего совместно с Baseband-контроллером VWS26002 через интерфейс, разработанный Ericsson.

Чипсет первого поколения отличался от прототипа тем, что в его радиочастотной части использовал-

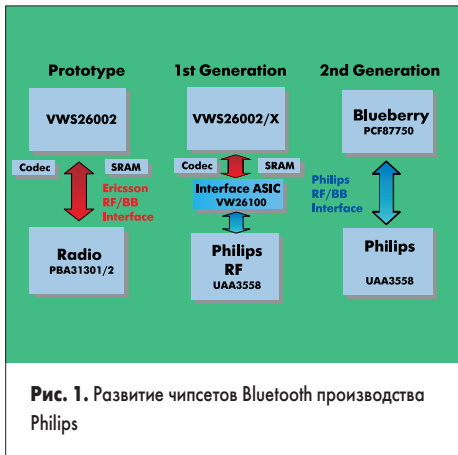


Рис. 1. Развитие чипсетов Bluetooth производства Philips

ся разработанный Philips трансивер UAA3558. Правда, при этом пришлось использовать дополнительную интерфейсную микросхему VW26100.

Чипсет второго поколения состоит из более совершенного Baseband-контроллера PCF877750, который также называется BlueBerry, и трансивера UAA3558. PCF87750 (рис. 2) включает в себя экономичный RISK-

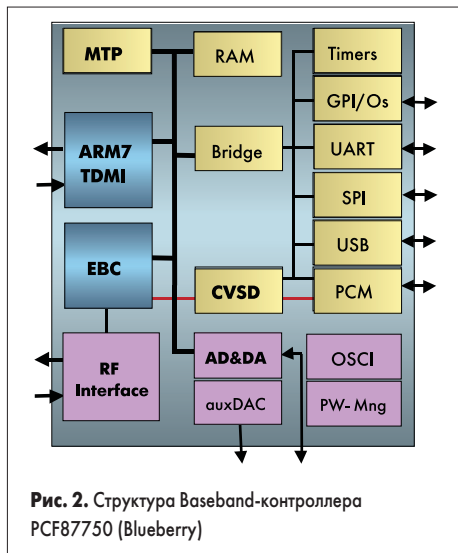


Рис. 2. Структура Baseband-контроллера PCF87750 (Blueberry)

процессор ARM7, а ядро PBC делает контроллер самым гибким и функционально развитым на рынке. Кроме этого, контроллер Blueberry содержит многие блоки, зачастую отсутствующие в подобных устройствах (высококачественные речевые кодеки, память программ, данных и др.), обладает богатым выбором интерфейсов (I2C, USB, UART, SPI). Все вышесказанное делает его подходящим решением для самого широкого круга приложений — компьютерных, бытовых и радиотелефонных.

Совместно с PCF87750 используется однокристалльный трансивер UAA3558, который выполнен на основе DECT RF-чипа Philips. UAA3558 построен по схеме с низкой ПЧ (N-ZIF), интегрированным балансным малошумящим усилителем и симметричным ГУН'ом, выполнен в корпусе LQFP32 или VQFN32 и является одним из наиболее компактных на рынке (5x5 мм). Этот трансивер имеет выходную мощность 2,5 мВт (класс 2 по спецификации BT), но возможно также использование этого трансивера с дополнительным усилителем мощности UAA3591.

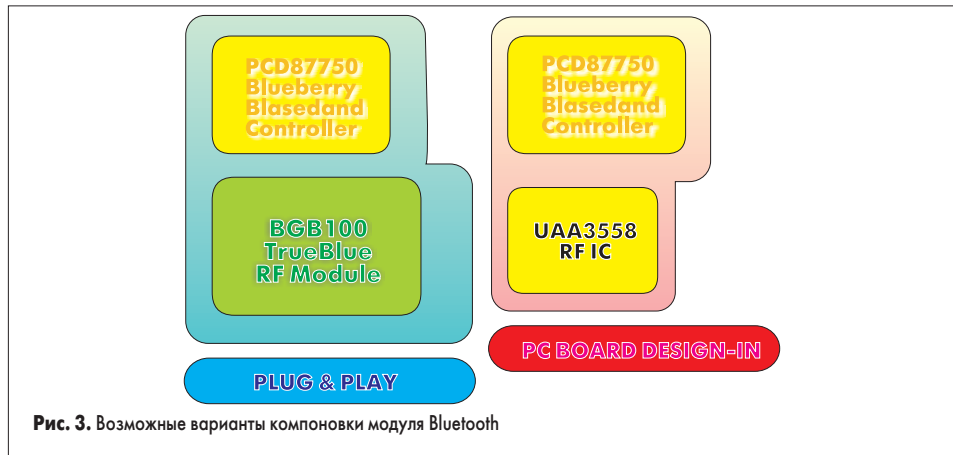


Рис. 3. Возможные варианты компоновки модуля Bluetooth

При этом выходная мощность составит 100 мВт, что соответствует классу 1 по спецификации Bluetooth, и трансивер, управляемый по трехпроводной шине, не требует настроек, внешних фильтров.

На базе этого трансивера Philips разработала интегрированный радиомодуль второго поколения TrueBlue BGB100, включающий в себя все цепи обрамления: каскады согласо-

разно, то и программное обеспечение должно разрабатываться для каждого конкретного случая. Для создания и отладки устройств Bluetooth Philips выпускает специальный набор разработчика — ВВуК (Blueberry Developers Kit for Bluetooth applications). При его создании было применено оригинальное решение: разделение набора на два основных компонента — материнскую плату, содержа-

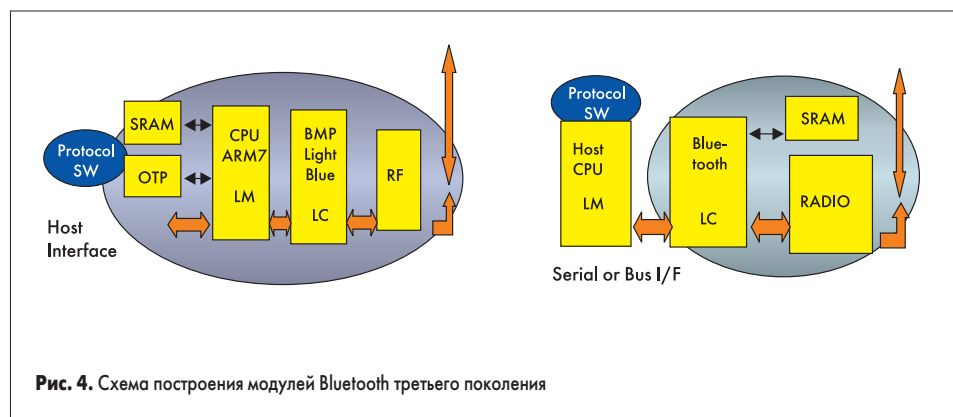


Рис. 4. Схема построения модулей Bluetooth третьего поколения

вания, входной фильтр, антенный переключатель, а также интерфейс с Baseband-контроллером. Для работы с контроллерами более ранней версии (VWS2600x) специально разработан модуль TrueBlue BGB110.

Таким образом, Philips предоставляет разработчикам большую свободу выбора: либо воспользоваться готовым вариантом PCF87750+BGB110, работающим по технологии Plug & Play, либо использовать пару PCF87750+UAA3558, получив при этом свободу схемотехнического решения (рис. 3).

В настоящее время Philips занимается разработкой модулей Bluetooth третьего поколения, которые будут выполнены на одном кристалле. Ожидается, что они будут построены по схемам «трансивер + Broadband контроллер в одном корпусе» и «трансивер + контроллер соединений в одном корпусе» (рис. 4).

Средства разработки и программное обеспечение

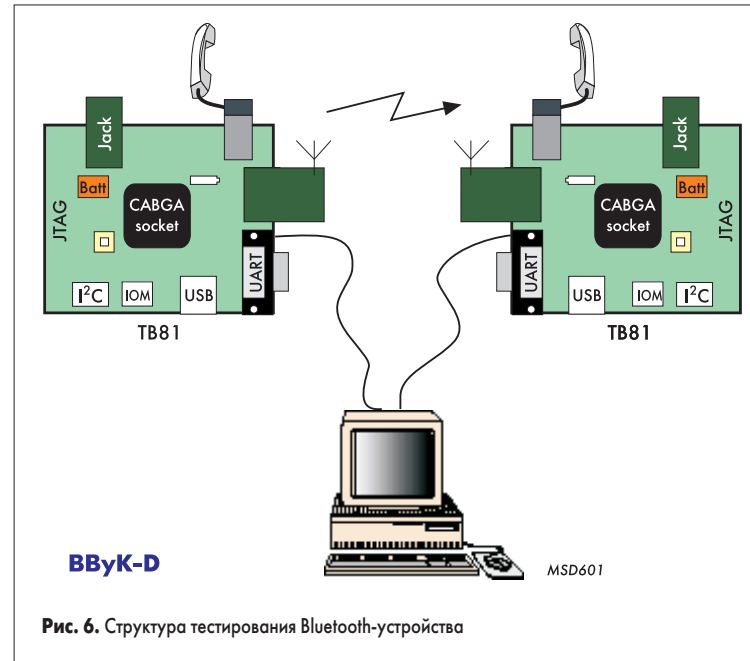
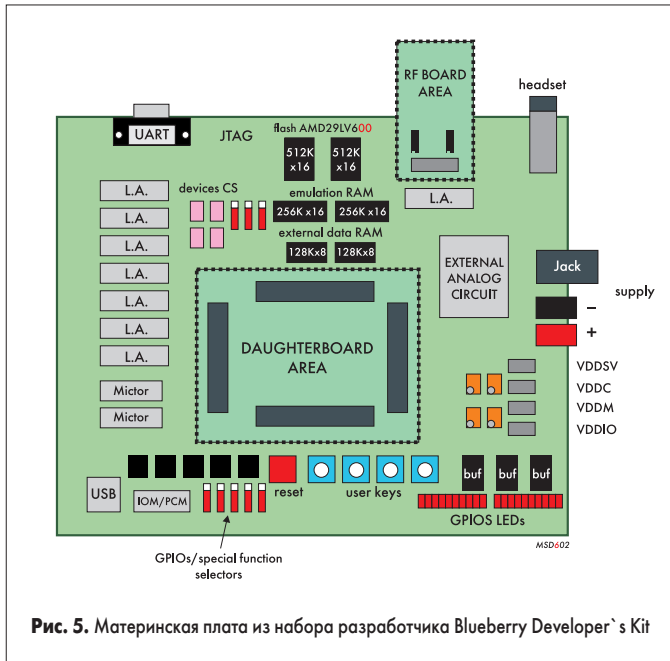
Следует отметить, что без соответствующего программного обеспечения контроллер Bluetooth будет выглядеть как компьютер без операционной системы: включить его можно, но работать он не будет. А поскольку применение технологии Bluetooth весьма разнооб-

разно, то и программное обеспечение должно разрабатываться для каждого конкретного случая. Для создания и отладки устройств Bluetooth Philips выпускает специальный набор разработчика — ВВуК (Blueberry Developers Kit for Bluetooth applications). При его создании было применено оригинальное решение: разделение набора на два основных компонента — материнскую плату, содержа-

щую в себе коммуникационные интерфейсы, элементы контроля и управления, разъемы для подключения дочерних плат и дочерние платы с установленными на них RF-модулем и Baseband-контроллером. Таким образом, не меняя конфигурации материнской платы, разработчики смогут испытывать различные комбинации контроллеров и трансиверов.

Доступны два типа наборов разработчика — ВВуК-F (Full — полный) и ВВуК-D (Demo — демонстрационный). Каждый из них содержит по две материнские платы (рис. 5), кабели для связи с компьютером, источники питания, телефонную гарнитуру, комплект дочерних модулей и CD-ROM с программным обеспечением и технической документацией. В набор ВВуК-F входят три дочерних платы с различными модификациями Baseband-контроллера (TB208, TB208E, TB81) и два варианта трансивера (UAA3558, BGB100). В отличие от него в набор ВВуК-D включены два одинаковых модуля Baseband-контроллера TB81. В демонстрационный набор, так же как и в полный, входят два варианта трансивера.

На компакт-диске, входящем в комплект поставки, помимо документации имеются два пакета программ: загрузчик BlueStar для программирования внутренней и дополнительной flash-памяти контроллера и программа те-



стирования BlueBird для проверки работоспособности устройства в целом. Второй пакет программ позволяет также проверить качество Bluetooth-соединения (рис. 6).

Взгляд в будущее

Bluetooth — еще очень молодой стандарт, и в настоящее время он интенсивно развивается. Его стремительное развитие во многом обязано сотрудничеству разработчиков. Например, Philips заключила стратегический

союз с компанией Stonestreet One — одним из пионеров в области применения решений Bluetooth — с целью продвижения технологии Bluetooth на рынок. Philips предоставляет свои чипы Bluetooth, а Stonestreet One — программное обеспечение для разработки и тестирования. В результате этого союза Stonestreet One выпустила свой набор разработчика Bluetooth на основе компонентов Philips PCF87750 и BGB100. В качестве другого примера сотрудничества можно привести совместные разработки компаний Philips

и Allgon Mobile Communications, одного из мировых лидеров в производстве антенн для сотовых телефонов, направленные на интегрирование антенны и антенных цепей в радиомодуль Bluetooth BGB100. В результате этих разработок снизится цена модуля, упрощится разработка устройств Bluetooth и, как результат, ускорится их продвижение на рынок. Подобных примеров можно привести еще великое множество. Поэтому можно смело утверждать, что устройства Bluetooth ожидает большое будущее. ■